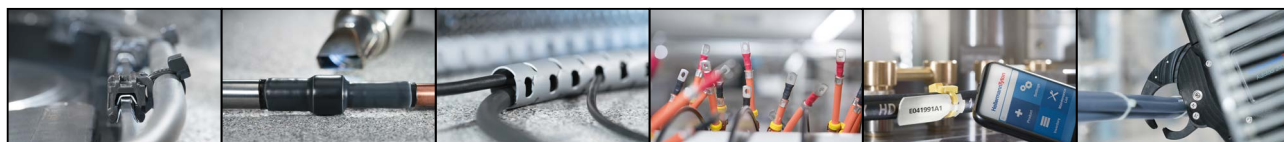




Tubos Termocontráteis TCN20





Tubo Termocontrátil 2:1 - Parede fina sem adesivo

O TCN20 é ideal para aplicações eletro-eletrônicas, para isolação de fios, cabos, conectores, barramentos de baixa tensão, componentes eletrônicos e também protegem contra corrosão e abrasão mecânica.

Características e Vantagens

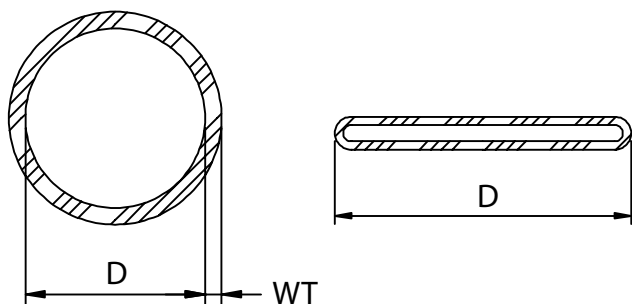
- Embalagem blister com 10 unidades de 15cm cada;
- Parede fina;
- Baixa temperatura de contração;
- Autoextinguível;
- Tensão de trabalho: 1KV;
- Tubos até 6,4mm possuem perfil redondo;
- Tubos a partir de 9,5mm possuem perfil achatado.



Esses itens possuem certificação ABNT NBR 6813 – 1KV e ANSI/UL224 – 125°C VW-1 600V. Por favor, nos contate para maiores informações.

| | |
|--------------------------------|--|
| MATERIAL | Polioléfina reticulada (PO-X) |
| Cor | Preta, Vermelha, Amarela, Azul, Branca e Verde |
| Taxa de Contração | 2:1 |
| Temp. de Trabalho | -55 °C a +125 °C |
| Temp. Mín. de Contração | +100 °C |
| Contração Longitudinal | +/-5% |
| Rigidez Dielétrica | 20 kV/mm |
| Flamabilidade | UL224 VW-1 |

RoHS



| REF. | Ø Fornecido D | Ø Encolhido d | Pol. | Largura chata expandida | Largura chata contraída | Espessura de Parede (WT) | Embalagem | Ex. de aplicação Barra Chata (Pol.) | Ex. de aplicação Diâmetro (mm) |
|----------------|---------------|---------------|--------|-------------------------|-------------------------|--------------------------|-----------|-------------------------------------|--------------------------------|
| TCN20-4.8/2.4 | 4,8 | 2,4 | 3/16 " | - | - | 0,50 | 10 pçs | - | - |
| TCN20-6.4/3.2 | 6,4 | 3,2 | 1/4 " | - | - | 0,55 | 10 pçs | - | - |
| TCN20-9.5/4.8 | 9,5 | 4,7 | 3/8 " | - | - | 0,55 | 10 pçs | - | - |
| TCN20-12.7/6.4 | 12,7 | 6,4 | 1/2 " | 20,0 | 10,0 | 0,65 | 10 pçs | 1/2" x 1/8" | 8,0 |
| TCN20-16.0/8.0 | 16,0 | 8,0 | 5/8 " | 25,0 | 12,5 | 0,65 | 10 pçs | 1/2" x 1/4" | 9,5 |
| TCN20-19.1/9.5 | 19,1 | 9,5 | 3/4 " | 30,0 | 15,0 | 0,80 | 10 pçs | 3/4" x 1/8" | 12,7 |

Todas as dimensões em mm. Sujeito a alterações técnicas.



HellermannTyton

HellermannTyton Ltda.

Avenida José Benassi, nº 100

Pq. Industrial - Jundiaí/SP

CEP: 13.213-085

Contato: 11 2136-9090 / 11 4815-9090

E-mail: vendas@hellermanntyton.com.br

www.hellermanntyton.com.br